

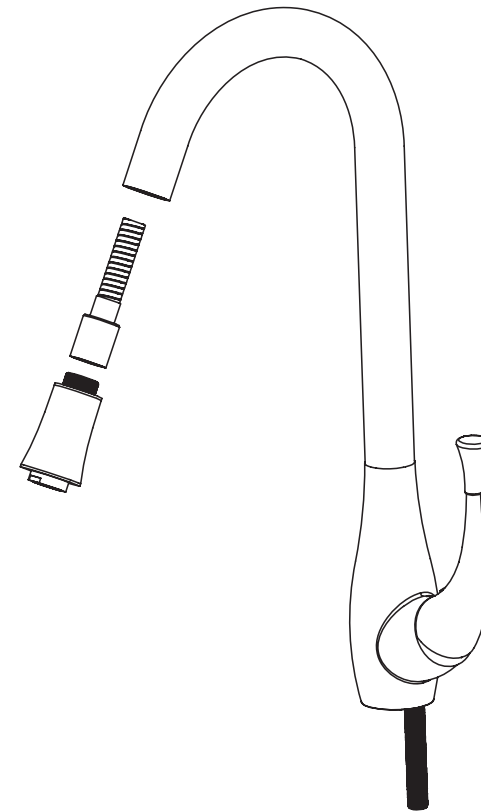
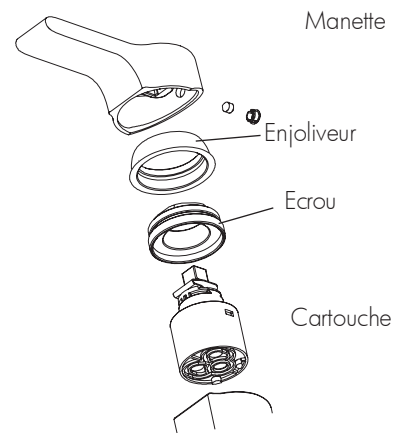
NOTICE D'INSTALLATION

ROYAL

Mitigeur évier avec douchette
Réf. **ROY1750**

COMMENT CHANGER LA CARTOUCHE ?

- 1 - Fermer les arrivées d'eau.
- 2 - Ôter le cache
- 3 - Desserrer la manette
- 4 - Enlever la manette
- 5 - Dévisser l'enjoliveur
- 6 - Dévisser l'écrou
- 7 - Sortir la cartouche
- 8 - Insérer la nouvelle cartouche
- 9 - Visser modérément l'écrou
- 10 - Remonter la manette et serrer la vis
- 11 - Emboîter le cache
- 12 - Ouvrir l'eau et vérifier le fonctionnement



ENTRETIEN

Pour conserver le produit propre et brillant, nous vous conseillons d'entretenir cette robinetterie avec une eau savonneuse et un chiffon doux.
N'utilisez pas de détergeant acide ou produit à récurer, de brosse ou d'éponge à surface gratteuse.

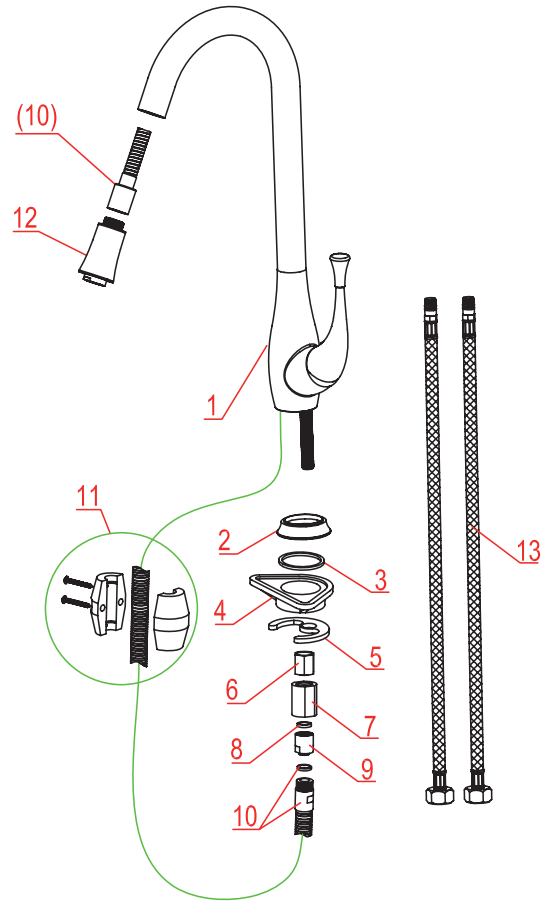
GARANTIE

De **10 ans** contre tout vice de fabrication - De **1 an** sur la cartouche et pièces d'usure.
En cas de litige, nous vous prions de nous rapporter la pièce défectueuse accompagnée du présent certificat et du ticket de caisse daté de votre revendeur.

DATE D'ACHAT _____
CACHET DU REVENDEUR _____
CODE PRODUIT _____



VUE ÉCLATÉES ET LISTING DES PIÈCES



	DÉSIGNATIONS	QUANTITÉ
1	Corps	1
2	Embase	1
3	Joint	1
4	Etrier	3
5	Etrier	1
6	Tige filetée	1
7	Ecrou	1
8	Joint	1
9	Presse etoupe	1
10	Joint flexible	2
11	Plomb tension	
12	Douchette	
13	Flexible	

CONSEILS AVANT INSTALLATION

Vérifier la liste des accessoires.

Si vous rencontrez des difficultés, contactez notre entreprise ou notre distributeur.

Outils nécessaires au montage Clé à molette, Cruciforme, Clé Allen et Clé pour mousseur.

Avant le montage, veillez à enlever les impuretés résiduelles dans le flexible qui pourraient l'endommager en laissant couler de l'eau. Utilisez les outils spécifiques au montage.

Assurez vous que le trou pour l'installation soit de la bonne taille.

INSTALLATION

